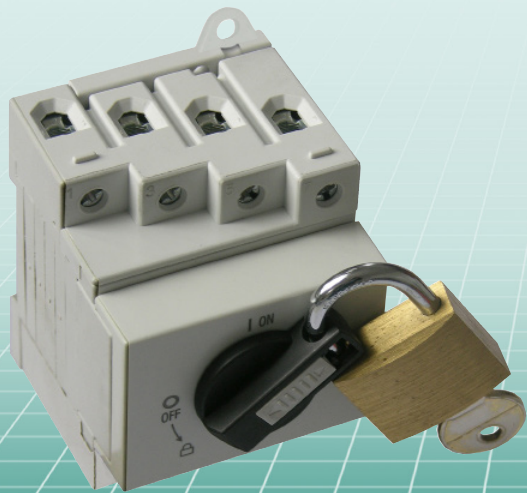


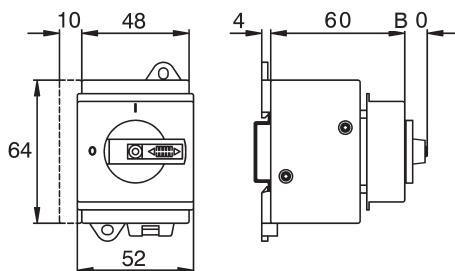
Versperrbarer flacher Griff für Hauptschalter und DC-Solarschalter Bauform Reiheneinbau Typenzusatz: +SV1N

- nur 10mm hoch, geeignet für niedrigste Installationsverteiler
- für alle 3- und 4-poligen Hauptschalter LTS20 SMA.. bis LTS80 SMA..
- für alle DC-Solarschalter LS16 SMA.. bis LS32 SMA..



Maße:

LTS20 SMA.. up to LTS80 SMA.. +SV1N



Typ	Ausschalter Sperrvorrichtung	3-polig	4-polig
		B	B
LTS20 – 40	SV1, SV164	48	48
LTS63, 80 Typ	SV1, SV164	48	62,5

Technische Änderungen vorbehalten

Benedict GmbH
Liebiggasse 7, A-1220 Vienna

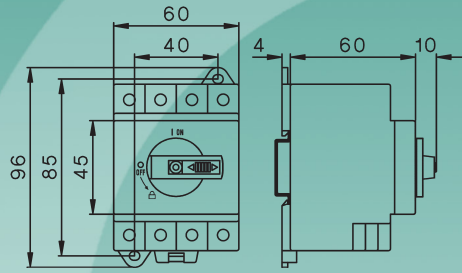
Tel.: +43 (1) 251 51-0
Fax: +43 (1) 251 51-89

e-mail: sales@benedict.at
www.benedict.at

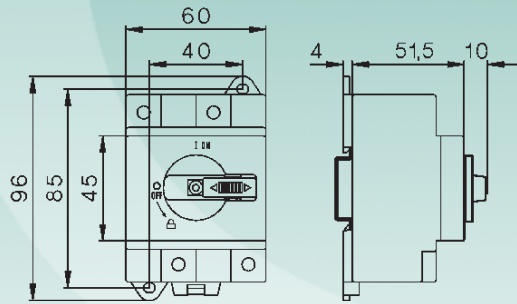
 **BENEDICT**
GMBH

Maße:

LS16 SMA.. up to LS32 SMA.. +SV1N



für alle 2-poligen DC-Solarschalter LS16 SMA.. bis LS32 SMA..



für alle 8-poligen DC-Solarschalter LS16 SMA.. bis LS32 SMA..

