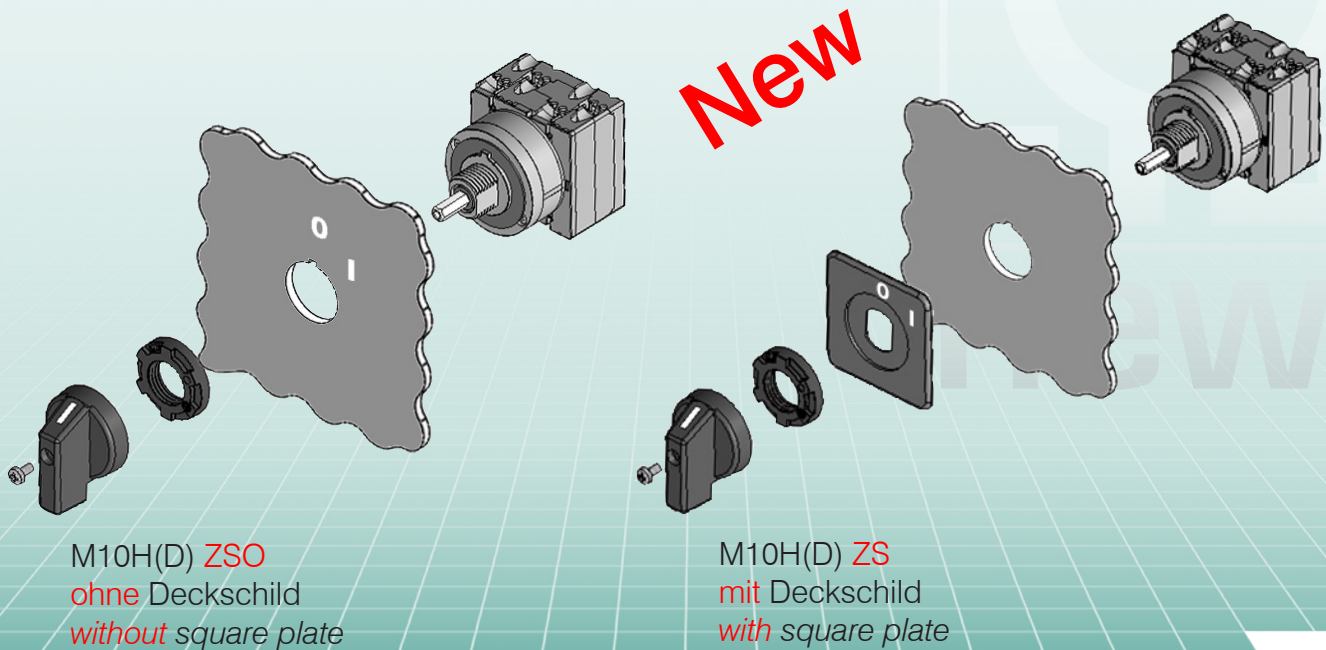


Nockenschalter, Zentralbefestigung 22,5mm Cam Switches, Single hole mounting 22,5mm



- M10H.. u. M20.. Nockenschalter mit massiven Kontakten zum Einsatz als Motor-, Haupt- und Steuerschalter.

M10H.. and M20.. Cam Switches with massive contacts applicable as Motor Main, Control or Instrument Switches.

- M10HD.. zum Schalten von SPS Ausgängen, elektroniktauglich, entsprechend IEC60947-5-4 (Prüfwert 17V= 5mA).

M10HD.. to switch PLC circuits - suitable for electronic circuits acc. to IEC60947-5-4 (test ratings 17V DC, 5mA).

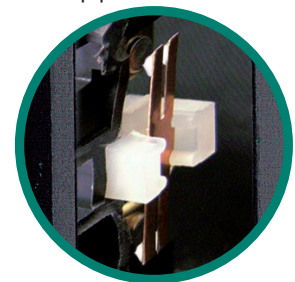
- "D" Doppelkontakte für höchste Kontaktzuverlässigkeit, keine Goldkontakte, kostenoptimierte Ausführung.

"D" Double Contacts for highest switching reliability, price conscious design (without gold contacts).

- "Sprechende" Klemmenbezeichnungen (L1, L2, L3 etc.), lasergraviert (nicht entfernbar).

„Speaking“ terminal designations (L1, L2, L3 etc.), laser engraved (non-removable).

Doppelkontakte



M10HD..

Technische Änderungen vorbehalten/ Technical data are subject to change without notice

Benedict GmbH
Liebiggasse 7, A-1220 Vienna

Tel.: +43 (1) 251 51-0
Fax: +43 (1) 251 51-89

e-mail: sales@benedict.at
www.benedict.at

 **BENEDICT**
GMBH